



**深圳市晶峰达电子科技有限公司**  
ShenZhen JinFengDa Electronic Technology Co., Ltd.  
地址:深圳市龙岗街道 电话:0755-29206918, 13798528768  
网站:www.jfd-ic.com 邮箱:info@jfd-ic.com QQ:402431824

## DL1008 笔筒万年历 IC

# 产 品 说 明 书

## DL1008 笔筒万年历

### 功能特征：

- 工作电压：3V
- 支持两款 LCD
- 9 首 Alarm 音乐
- 带生日提醒

### 一、功能简介：

#### 1、正常时间模式

正常时间模式显示时间、日期（2000 年至 2099 年）、星期、温度，并可实现 12/24 小时制的转换。开机默认时间为 2008 年 1 月 1 日

#### 2、每日闹钟和贪睡模式

闹钟模式可设置日常闹铃时间和选取闹铃音乐（共 9 首），同时还可开启贪睡功能。

#### 3、生日提醒模式

可设置生日提醒的具体时间、日期，到点会有生日歌曲播出，以示祝福。

#### 4、计时器模式

计时器模式可设置反向计时：计时范围 23：59~00：00 小时。当时间到达时，会响闹提示。

#### 5、温度模式

自动侦测环境温度。在正常状态，按 Set 键可实现摄氏/华氏温度的转换。

#### 6、音乐欣赏模式

在正常状态，按 ▼ 键可开启或关闭音乐欣赏。

#### 7、背光模式

在正常状态，按 LIGHT 键可开启背光 5 秒钟。

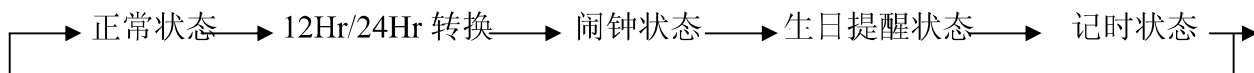
### 二、按键功能说明：

采用 6 个按键操作：**MODE**、**ALARM**、**SET**、**UP**、**DOWN**、**LIGHT**

### 三、操作方法：

- ◆ 开机，进入“正常显示状态”，并播放 1 首音乐。

- ◆ 在正常状态，按 MODE 键以下顺序进入其相应功能模式：



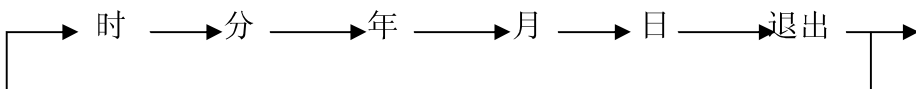
- ◆ 在正常状态，当闹铃标志开启时，按▲键可开启/或关闭贪睡标志。
- ◆ 在正常状态，按▼键可开启或关闭音乐欣赏标志。当标志打开时则循环播放 7 首不同的流行歌曲。
- ◆ 在正常状态，按 SET 键可实现摄氏/华氏温度的转换。
- ◆ 在 12Hr/24Hr 状态，通过▲▼键可进行 12/24 小时制的转换。
- ◆ 在闹钟状态下，有闹铃标志显示，按 SET 键配合▲▼键可进行闹铃时间的设置，和闹铃音乐的选取，共有 7 首世界名曲及 2 个不同的“滴滴”声可供选择；再按 SET 键可关闭闹钟。当设置的闹铃时间到达时，响闹 1 分钟。如有开启贪睡功能时，则每 3 分钟响闹 1 次，共响 4 次。
- ◆ 在生日提醒状态，有提醒标志显示，按 SET 键配合▲▼键可对生日提醒的日期、时间进行调整，再按 SET 键可以关闭生日提醒功能。当生日提醒所设置的时间到达时，播放生日歌曲 5 分钟以祝福生日 HAPPY!
- ◆ 在计时器状态，有倒计时标志显示，按 SET 键配合可设置反向计时的时间：计时范围 23: 59~00: 00 小时。当设置时间到达“0: 00 00”时，会响闹提示 1 分钟，同时“0: 00 00”不停地闪烁。
- ◆ 在正常状态下，按 LIGHT 键可开启背光 5 秒钟
- ◆ 在以上各种状态，如果无按键 1 分钟，则自动返回正常显示状态。

## 1. 正常时间模式

开机时，正常时间显示为 12: 00

### 时间设置

在正常状态，按 Mode 键进入 12Hr/24Hr 状态，按 SET 键进入时间、日期的设置，并以下列顺序分别设置小时，分钟，年，月，日等，通过 UP/DOWN 键配合来完成其设置。



- ◆ 设定范围：年为 2000~2099、月为 1~12、日为 1~31、时为 1~12 或 0~23、分为 0~59。
- ◆ 在调整小时或分钟时，秒自动清零。
- ◆ 在日期设置的同时，星期（由 MON 至 SUN）相应地自动改变。
- ◆ 在设置状态，如果无按键 1 分钟则自动退出设置，并显示当前所设置的时间、日期。

### 12/24 模式转换

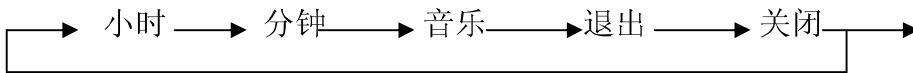
在正常状态，按 MODE 键或进入 12Hr / 24Hr 制的转换模式，通过▲▼键进行修改。

## 2. 闹钟和贪睡模式

在正常状态，按 MODE 键两次或直接按 ALARM 键进入闹铃模式。

## 闹钟设置

在闹钟模式，按 SET 键进入闹铃设置，并按以下列顺序分别设置小时、分钟、音乐，通过▲▼键配合来完成其设置。



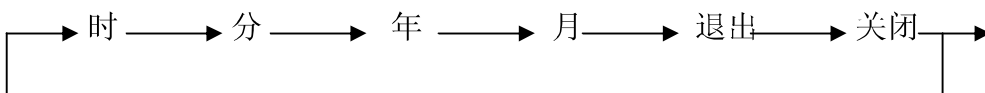
- 如果只开启闹铃，而未开启贪睡，则当闹铃到达设定时间时，响闹 1 分钟。按任意键停止响闹。如果已开启贪睡，则每 3 分钟响闹 1 次，每次 1 分钟，共响 4 次。
  - 在贪睡响闹时，按任意键停止响闹，但贪睡标志仍然闪烁，直至 4 次响闹结束或被取消。
  - 在非贪睡响闹时，按 MODE 键取消本次贪睡功能（即标志停止闪烁）；而按▲键则关闭贪睡标志。
  - 当闹铃及贪睡的标志均未开启时，闹铃和贪睡同时关闭。只有在闹铃标志开启时，贪睡功能才有效。

## 3. 生日提醒设置

在正常状态，按 MODE 键可进入生日提醒模式。

### 生日提醒设置

在生日提醒状态，按 SET 键进入日期和时间的设置，通过▲▼键配合来完成其设置，并按以下列顺序分别设置：



当生日提醒所设置的时间到达时，播放生日歌曲 5 分钟以祝福生日 HAPPY!

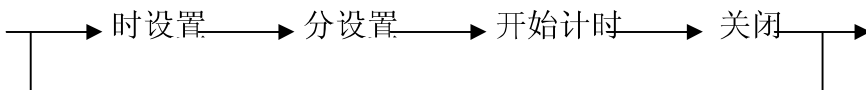
- 在设置状态，如果无按键 1 分钟则自动退出设置，并显示当前所设置的时间、日期。

## 4. 计时器模式

在正常状态，按 MODE 键可进入计时器模式。

### 计时器设置

在计时器状态，按 SET 键进入设置，并按以下列顺序分别设置小时、分钟，通过▲▼键配合来完成其设置。



- 设定范围：小时为 0~23、分钟 0~59。
- 开始计时：在显示“DATE”的位置秒数由 00 变 59 循环递减，当前所设定的分钟数开始递减，同样所设定的小时数也开始递减。
- 当计时到达 0:00 时会响闹提示 1 分钟，如果当前在 TIMER 状态，响闹的时屏幕上显示的 0:00 00 会不停地闪烁。
- 在设置状态，如果无按键 1 分钟则自动退出设置，并开始计时。

## 5. 温度模式

显示当前环境的温度，在正常状态，按 SET 键进行摄氏/华氏温度的转化。

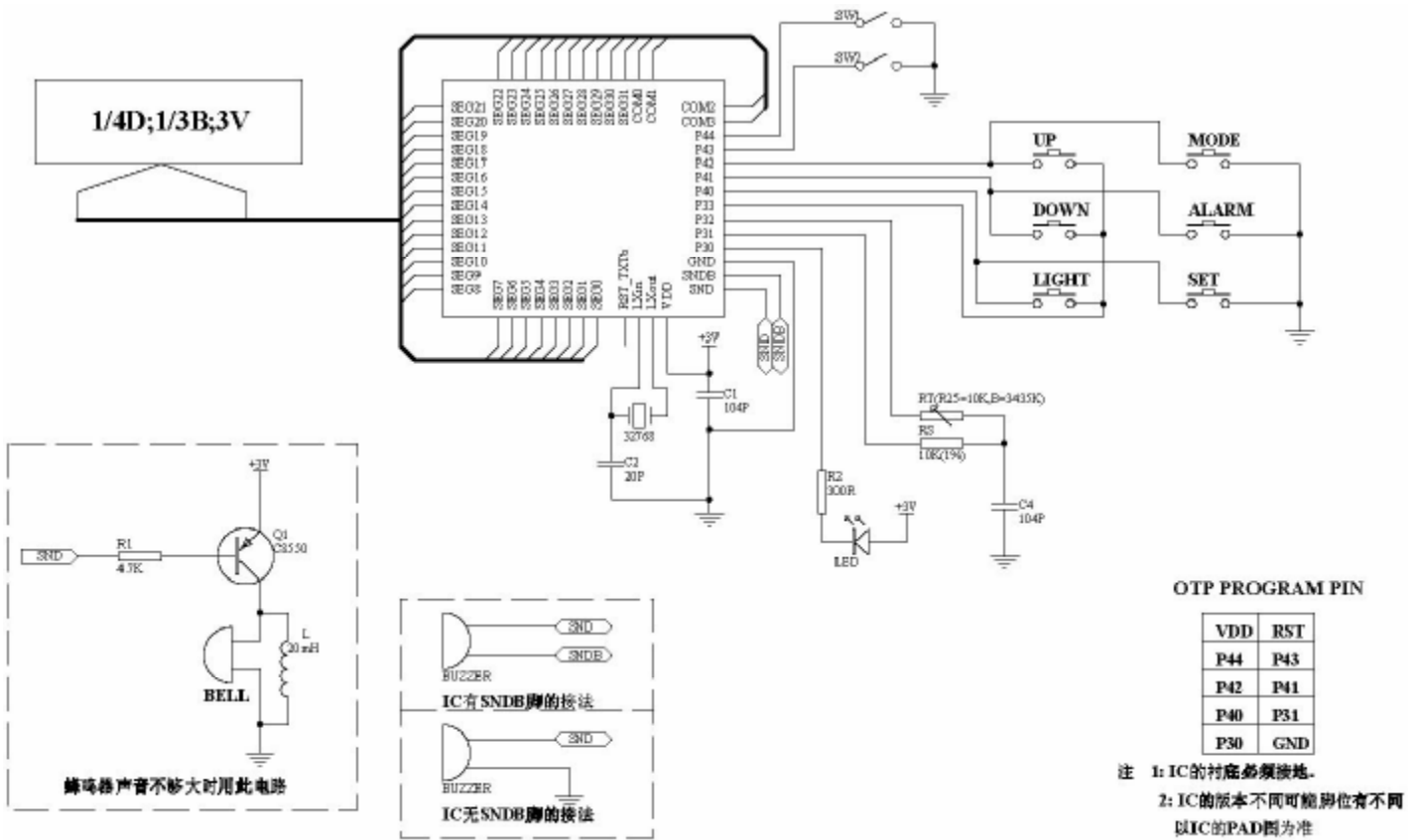
## 6. 音乐欣赏模式

在正常状态，按▲键可打开或关闭音乐标志。在音乐标志开启时，可循环播放 7 首不同的流行音乐。

## 7. 背光模式

在正常状态，按 LIGHT 键可开启背光 5 秒钟。

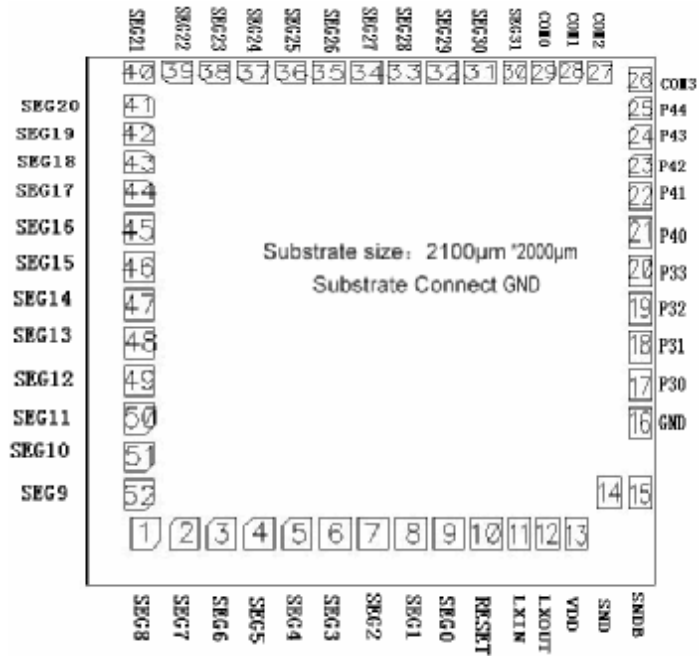
## 四、原理图



### Bonding options:

- 1, (P44, 43=11): 第一款 LCD
  - 2, (P44, 43=10): 第二款 LCD, 带温度显示。
  - 3, (P44, 43=01) 带秒显示, 没有测温功能时, 在时间状态, 显示温度的位置将用于显示秒。此功能只支持第二款 LCD
- 备注: 1 为高电平 (可悬空), 0 为低电平 (接地)

## 五、PAD 图

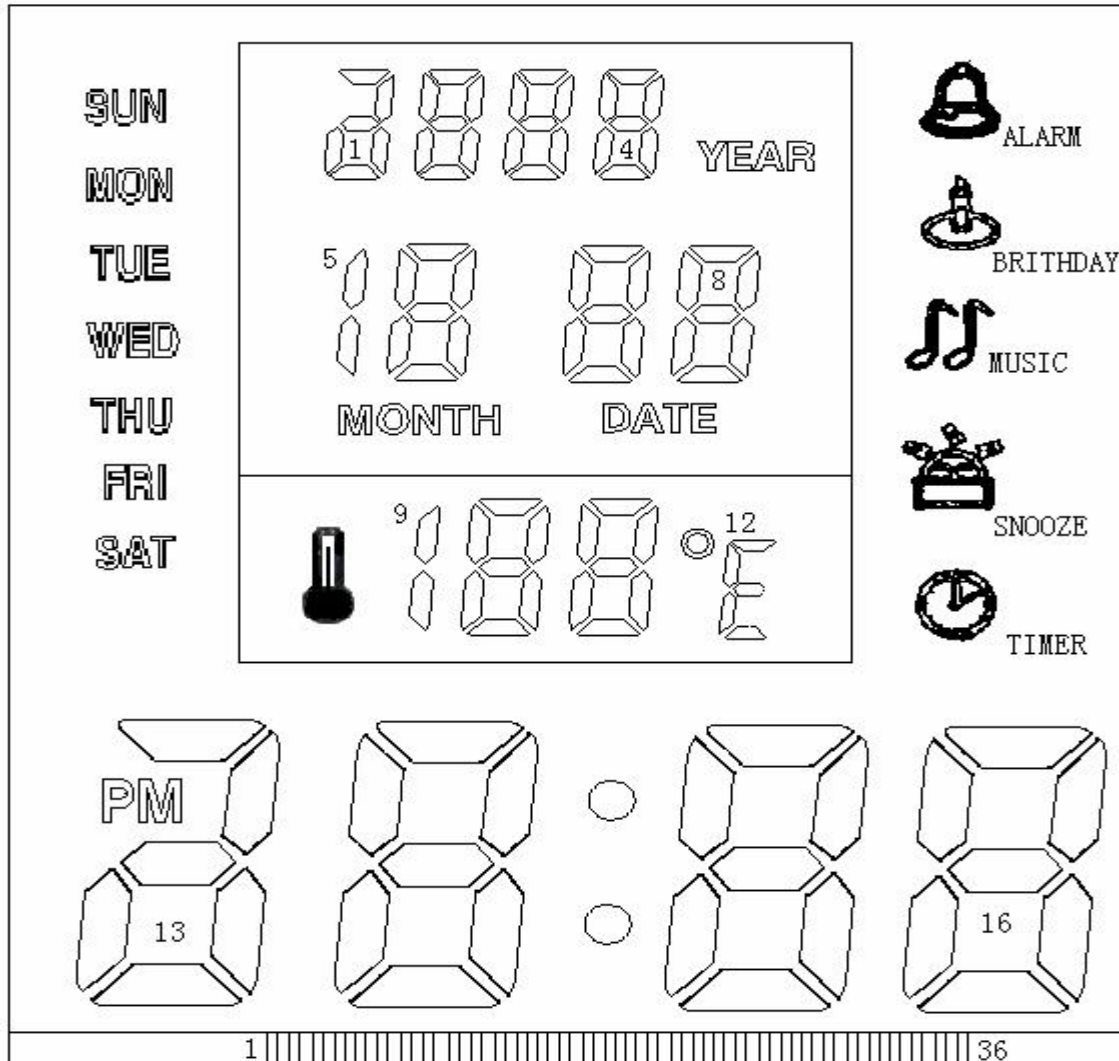


# DL1008

PIN NO.	NAME	X	Y	PIN NO.	NAME	X	Y
1	SEG<8>	154.80	137.00	27	COM<2>	1437.00	1455.00
2	SEG<7>	254.80	137.00	28	COM<1>	1337.00	1455.00
3	SEG<6>	354.80	137.00	29	COM<0>	1237.00	1455.00
4	SEG<5>	454.80	137.00	30	SEG<31>	1137.00	1455.00
5	SEG<4>	554.80	137.00	31	SEG<30>	1037.00	1455.00
6	SEG<3>	654.80	137.00	32	SEG<29>	937.00	1455.00
7	SEG<2>	754.80	137.00	33	SEG<28>	837.00	1455.00
8	SEG<1>	854.80	137.00	34	SEG<27>	737.00	1455.00
9	SEG<0>	954.80	137.00	35	SEG<26>	637.00	1455.00
10	RST_EXT	1054.80	137.00	36	SEG<25>	537.00	1455.00
11	LXIN	1154.80	137.00	37	SEG<24>	437.00	1455.00
12	LXOUT	1254.80	137.00	38	SEG<23>	337.00	1455.00
13	VDD	1354.80	137.00	39	SEG<22>	237.00	1455.00
14	SND	1471.00	244.25	40	SEG<21>	137.00	1455.00
15	SNDB	1581.00	244.25	41	SEG<20>	137.00	1339.00
16	GND	1581.00	428.25	42	SEG<19>	137.00	1239.00
17	P3<0>	1581.00	528.25	43	SEG<18>	137.00	1139.00
18	P3<1>	1581.00	628.25	44	SEG<17>	137.00	1039.00
19	P3<2>	1581.00	728.25	45	SEG<16>	137.00	939.00
20	P3<3>	1581.00	828.25	46	SEG<15>	137.00	839.00
21	P4<0>	1581.00	928.25	47	SEG<14>	137.00	739.00
22	P4<1>	1581.00	1028.25	48	SEG<13>	137.00	639.00
23	P4<2>	1581.00	1128.25	49	SEG<12>	137.00	539.00
24	P4<3>	1581.00	1228.25	50	SEG<11>	137.00	439.00
25	P4<4>	1581.00	1328.25	51	SEG<10>	137.00	339.00
26	COM<3>	1581.00	1428.25	52	SEG<9>	137.00	239.00

## 六、LCD 图

第一款 LCD LCD 参数: 1/4DUTY, 1/3BAIS, 3V



第一款 LCD 逻辑表      LCD 参数:    1/4DUTY, 1/3BAIS, 3V

LCD Pin	新 IC PAD	Com0	Com1	Com2	Com3
1	Com0	Com0			
2	Com1		Com1		
3	Com2			Com2	
4	Com3				Com3
5	Seg27	A8-b	A8-g	A8-c	YEAR, MONTH/DATE
6	Seg26	A8-a	A8-f	A8-e	A8-d
7	Seg25	A7-b	A7-g	A7-c	
8	Seg24	A7-a	A7-f	A7-e	A7-d
9	Seg23	A4-b	A4-g	A4-c	
10	Seg22	A4-a	A4-f	A4-e	A4-d
11	Seg21	A3-b	A3-g	A3-c	
12	Seg20	A3-a	A3-f	A3-e	A3-d
13	Seg19		A1-b, A2-a,b,c,d,f		



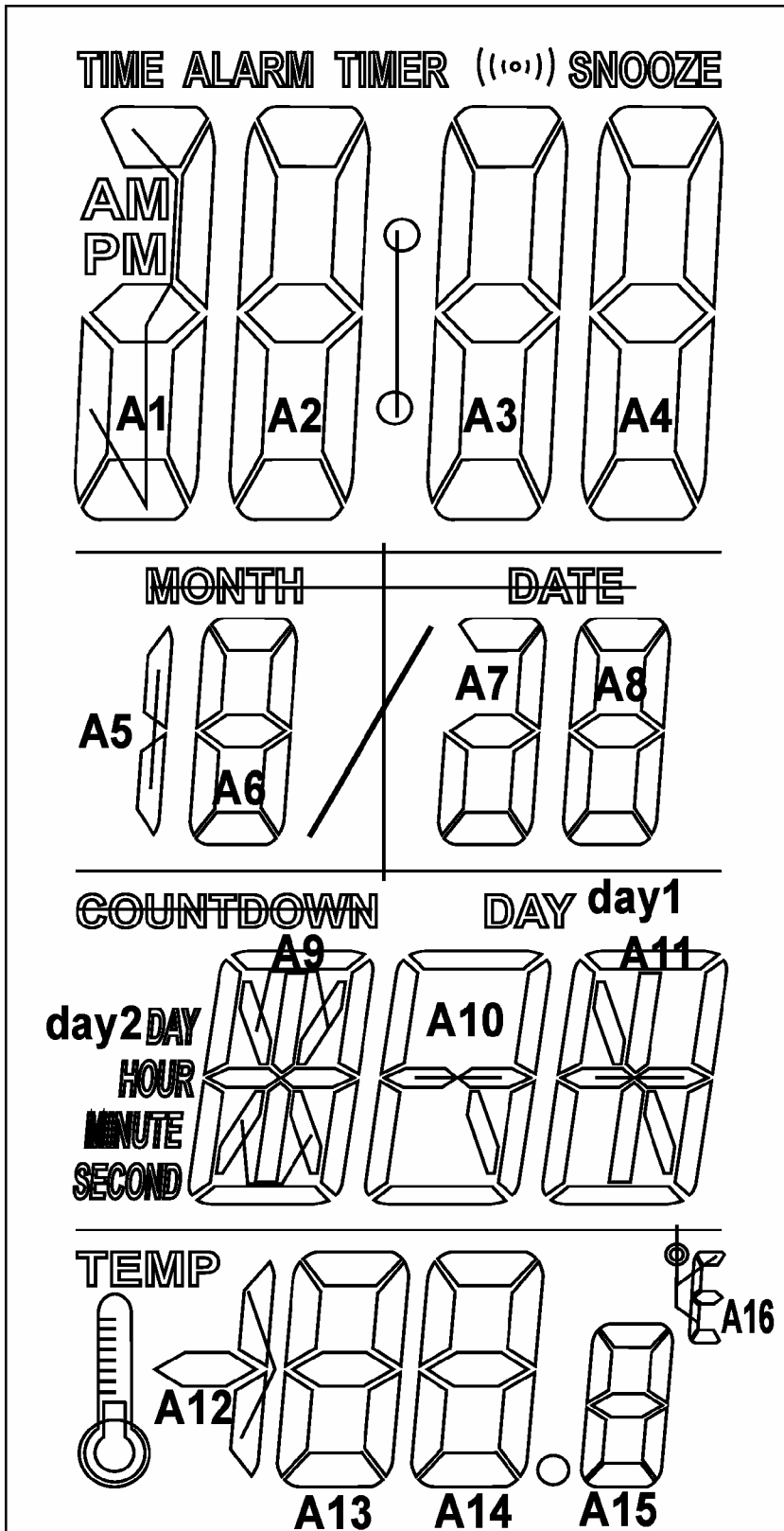
14	Seg18	A2-e A1-a,d,e,g	A2-g,A1-c		
15	Seg17	A6-a	A6-f	A6-e	A6-d
16	Seg16	A6-b	A6-g	A6-c	A5-b,c
17	Seg15	PM	A13-b	A13-a,d,e,g	A13-c
18	Seg14	A14-a	A14-f	A14-e	A14-d
19	Seg13	A14-b	A14-g	A14-c	:
20	Seg12	MON		SUN	TUE
21	Seg11	A15-a	A15-f	A15-e	A15-d
22	Seg10	A15-b	A15-g	A15-c	
23	Seg9	A16-a	A16-f	A16-e	A16-d
24	Seg8	A16-b	A16-g	A16-c	
25	Seg7	SAT	FRI	THU	WED
26	Seg6	TIMER	SNOOZE		
27	Seg5	ALARM	MUSIC	BIRTHDAY	
28	Seg4	. ,A12-a,e,f	A12-g	A12-d	
29	Com3				Com3
30	Com2			Com2	
31	Com1		Com1		
32	Com0	Com0			
33	Seg3	A11-b	A11-g	A11-c	
34	Seg2	A11-a	A11-f	A11-e	A11-d
35	Seg1	A10-b	A10-g	A10-c	A9-b,c
36	Seg0	A10-a	A10-f	A10-e	A10-d

1 2 3 ... → 36

从正面看，第一款 LCD 从左至右依次排序为:C0~C3,S27~S4,C3~C0,S3~S0

A1,A2,A3,A4:YEAR;A5,A6:MONTH;A7,A8:DATE;A9,A10,A11,A12:TEMPERATURE;A13,A14:HOUR;A15,A16:MINUTE.

## 第二款 LCD



1 2 3 ... → 37

从正面看, LCD 从左至右依次排序为:C3~C0,S28~S24,C3~C0,S23~S0

第二款 LCD 逻辑表

LCD Pin	IC PAD	Com0	Com1	Com2	Com3
1	Com3				Com3
2	Com2			Com2	
3	Com1		Com1		
4	Com0	Com0			
5	Seg28	A8-a	A8-b	A8-c	A8-d
6	Seg27	A8-f	A8-g	A8-e	A7-c
7	Seg26	Month/date	A7-b	A7-a,d,g	A7-e
8	Seg25	A6-a	A6-b	A6-c	A6-d
9	Seg24	A5-b,c	A6-f	A6-g	A6-e
10	Com3				Com3
11	Com2			Com2	
12	Com1		Com1		
13	Com0	Com0			
14	Seg23	TEMP ↓	A16-efa,°	A16-g	A16-d
15	Seg22	A12-g	A13-f	A13-g	A13-e
16	Seg21	A13-a	A13-b	A13-c	A13-d
17	Seg20	A12-b,c	A14-f	A14-g	A14-e
18	Seg19	A14-a	A14-b	A14-c	A14-d
19	Seg18	•	A15-f	A15-g	A15-e
20	Seg17	A15-a	A15-b	A15-c	A15-d
21	Seg16	A11-k	A11-L	A11-c	A11-b
22	Seg15	A11-d	A11-g	A11-i	A11-h
23	Seg14	A10-c	A11-e	A11-f	A11-a
24	Seg13	A10-l	A10-g	A10-b	Day1
25	Seg12	A10-d	A10-e	A10-f	A10-a
26	Seg11	A9-b	A9-h	A9-i,m	A9-a
27	Seg10	A9-c	A9-j,l	A9-g	A9-f
28	Seg9	A9-k	A9-d	A9-e	Day2
29	Seg8	Second	Minute	Hour	Countdown
30	Seg7	A4-c	A4-g	A4-b	Snooze
31	Seg6	A4-d	A4-e	A4-f	A4-a
32	Seg5	A3-c	A3-g	A3-b	((••))
33	Seg4	A3-d	A3-e	A3-f	A3-a
34	Seg3	A2-c	A2-g	A2-b	:
35	Seg2	A2-d	A2-e	A2-f	A2-a
36	Seg1	A1-c	A1-b	Alarm	Timer
37	Seg0	PM	A1-a,e,g,d	AM	Time

## 七、热敏电阻温度特性

R (25) =10K±1% B(25/85)=3435K±1%

## V1 TO V1.1: 修正原理图 IC 型号标注

T (°C)	阻值(10K)	T (°C)	阻值 (10K)	T (°C)	阻值 (10K)	T (°C)	阻值 (10K)	T (°C)	阻值(10K)
0	2.728	10	1.796	20	1.2091	30	0.8312	40	0.58264
1	2.6136	11	1.7247	21	1.1636	31	0.8015	41	0.56288
2	2.5045	12	1.6565	22	1.12	32	0.77301	42	0.54388
3	2.4006	13	1.5914	23	1.0782	33	0.74568	43	0.52562
4	2.3016	14	1.5291	24	1.0382	34	0.71945	44	0.50807
5	2.2071	15	1.4697	25	1.0000	35	0.69427	45	0.49119
6	2.117	16	1.4128	26	0.96332	36	0.6701	46	0.47495
7	2.0311	17	1.3584	27	0.92816	37	0.6469	47	0.45933
8	1.9491	18	1.3064	28	0.89447	38	0.62461	48	0.4443
9	1.8708	19	1.2567	29	0.86217	39	0.60321	49	0.42984
10	1.796	20	1.2091	30	0.8312	40	0.58264	50	0.41592